

A

A

B

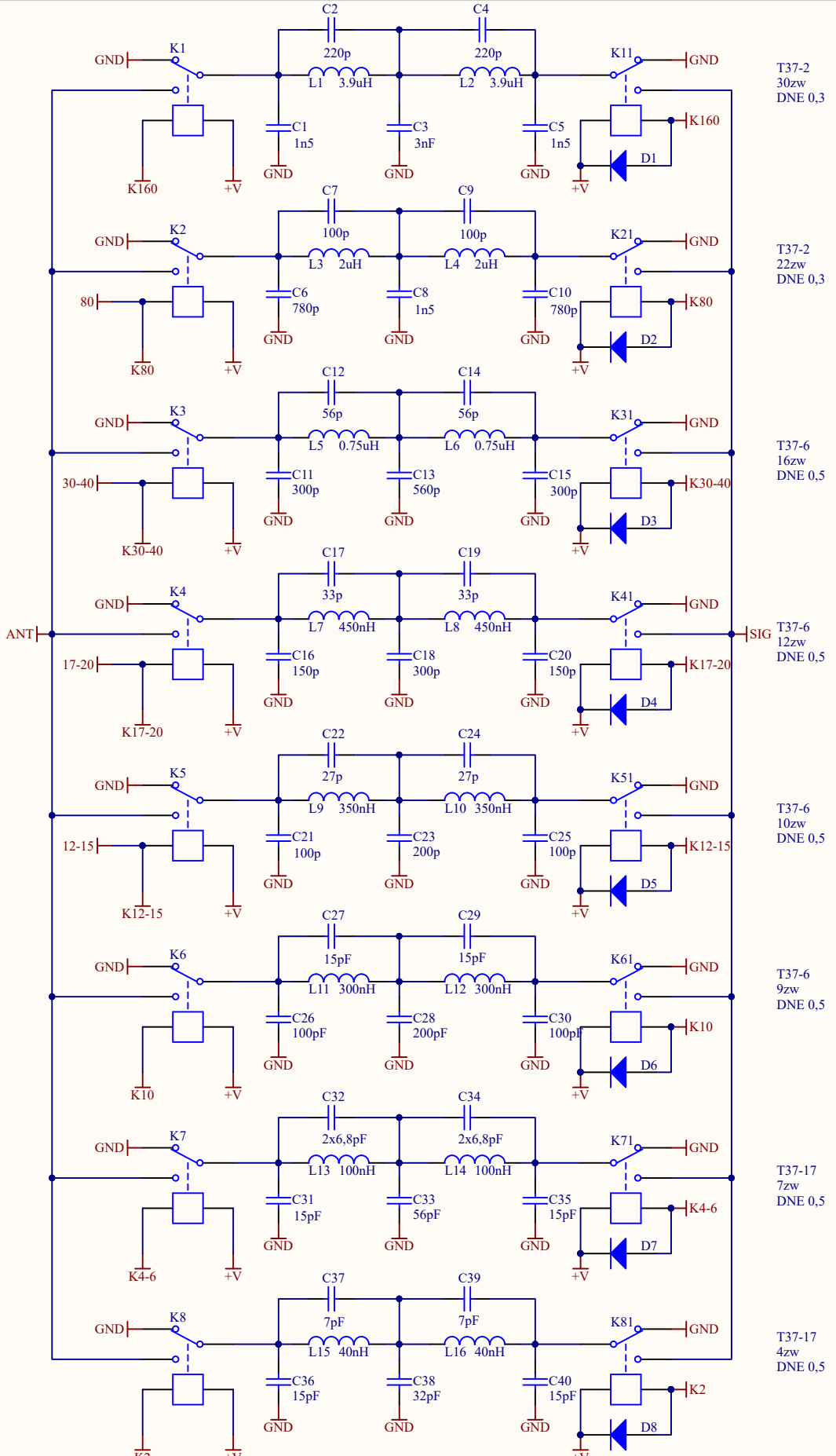
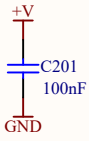
B

C

C

D

D



T37-2  
30zw  
DNE 0,3

T37-2  
22zw  
DNE 0,3

T37-6  
16zw  
DNE 0,5

T37-6  
12zw  
DNE 0,5

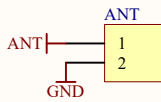
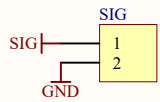
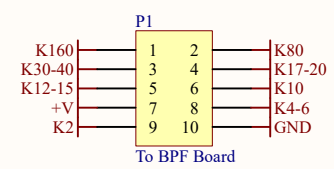
T37-6  
10zw  
DNE 0,5

T37-6  
9zw  
DNE 0,5

T37-17  
7zw  
DNE 0,5

T37-17  
4zw  
DNE 0,5

D1 - D8 1N4148  
D11-D18 1N4148



LPF v3 - Omega